



EINZELTEIL-LISTEN

RB 02/2020

gültig ab / valid from 01.01.2020

SPARE PART LISTS

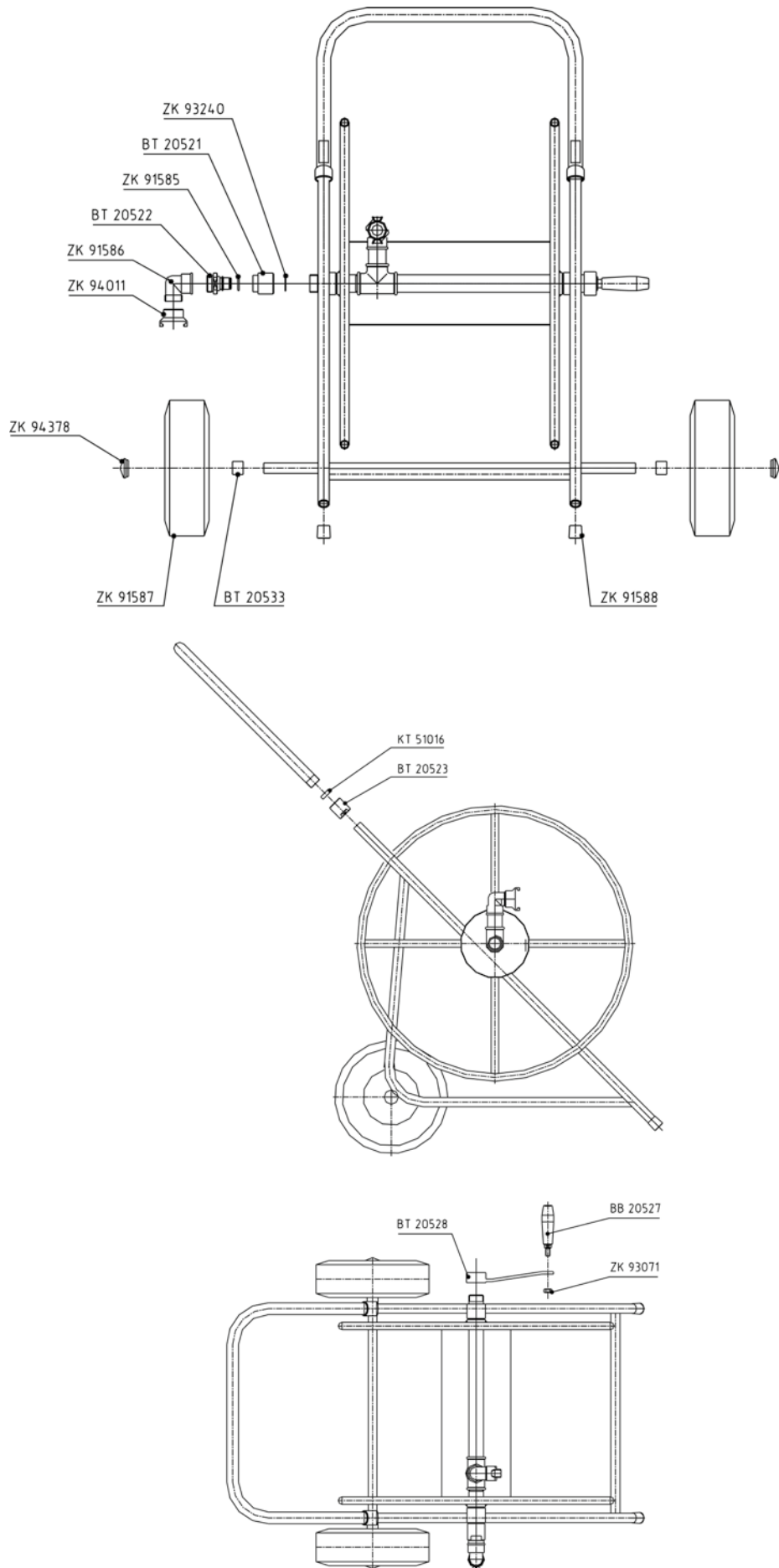
**Schlauchwagen
Hose waggon**

HOSECAR

**Regnerbau Calw GmbH
Industriestrasse 19-29
D- 75382 Althengstett**

Telefon: +49(0)7051 / /162 0
Telefax: +49(0)7051 / 162 133
E-Mail: perrot@perrot.de
Internet: www.perrot.de

HoseCar



Preisliste / Price List

Art.-Nr. / Part number	Artikelbeschreibung	Product description
BB20527	KURBELGRIFF KOMPLETT	CRANK HANDLE COMPLETE
BT20521	ANSCHLUSSBUCHSE	CONNECTION BUSH
BT20522	ANSCHLUSSNIPPEL	CONNECTING NIPPLE
BT20523	BÜGELMUTTER	LIFTING NUT
BT20528	KURBELARM	CRANK ARM
BT20533	RAD-DISTANZRING	SPACER RING
KT51016	NIETE 3 GR.50/S VERZ. 8X25 MM	RIVET 3 GALV. GR.50/S 8X25 MM
ZK91585	O-RING D=21,0X 3,0 MM	O-RING D=21,0X 3,0 MM
ZK91586	1" IG/IG-90° WINKEL MESSING	1" FM/FM-90° ANGLE BRASS
ZK91587	RAD-LUFTBEREIFT	PNEU TIRES CHENG SHIN
ZK91588	ENDKAPPE GPN 280 ER 21	END PLUG GPN 280 ER 21
ZK93071	M10 DIN 985-8 SKT-MUTTER	M10 DIN 985-8 SKT-HEX. NUT
ZK93240	A 22 X 1,2 SICH.-RING DIN 471	A 22X1,2 RETAINING RING
ZK94011	GEKA 1" AG GEWINDESTÜCK MS	R 1" MALE GEKA COUPLING BRASS
ZK94378	FEDERSCHEIBE M.KAPPE	WASHER WITH CAP



UNSER LIEFERPROGRAMM

OUR SALES PROGRAM

Regner	für die Landwirtschaft, Forstwirtschaft, Gartenbau, Baumschulen und Sportanlagen.
Versenkregner	für Sportplätze, Golfanlagen, Tennisplätze, Reitanlagen und Pferderennbahnen, öffentliches Grün und Hausgärten.
Kardan-Kupplungen	für Rohre und Formteile aus Stahl verzinkt und Edelstahl. (Material 1.4404)
Umweltschutz	Berechnungssysteme für die Staubbindung auf Schüttguthalden, Umschlagplätzen, Recyclingplätzen und Verkehrsflächen. Bedüsungsanlagen für die Staubbindung auf Förderbänder und Reclaimer und Schiffsentlader Entsorgung von Enteiserabwässer mittels Verregnung.

Sprinklers	for agriculture, horticulture, forestry, tree nurseries and sports fields.
Pop-up sprinklers	for sports fields, golf courses, tennis courts, horse race tracks, riding facilities, public greens and private gardens.
Cardan Couplings	for pipes and fittings made of galvanized steel and stainless steel. (material 1.4404)
Environmental protection	Irrigation systems for dust suppression on stock piles, recycling yards, bulk handling and traffic circulation areas. Spraying systems for dust suppression on conveyor belt-sand, Stacker and reclaimer. Disposal of de-icing effluents by irrigation.