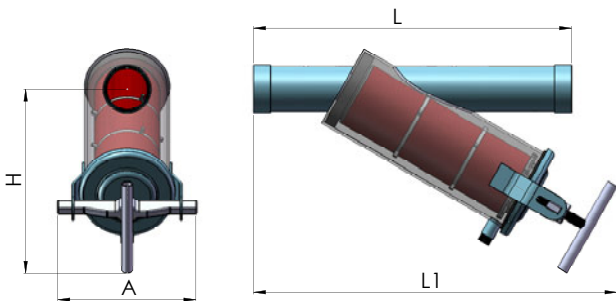


Perdite di carico* - Head loss* - Perte de charge* - Pèrdua de carga*

* Prove effettuate con rete 120 mesh e acqua pulita
 * Prove effectuées con rete 120 mesh e clean water
 * Tests effectués avec disques 120 mesh et eau propre
 * Pruebas realizadas con agua limpia



ITALIANO FILTRO A DISCHI IN LINEA

Il filtro a dischi **EDV** viene impiegato in un filtraggio generico di acque con piccole e medie particelle inorganiche in sospensione. La robusta struttura della cartuccia filtrante all'interno, costituita da un pacco di dischi impilati, riduce al minimo i rischi di rottura per sovrappressione o possibili colpi d'ariete. Trova il suo impiego sia in agricoltura che nell'industria.

Pressione d'esercizio massima: 8 bar

Corpo: in metallo sabbiato e trattato con zinco fosfato e successiva applicazione elettrostatica di uno strato di vernice epoxy-poliestere di 120-160 micron con funzione protettiva e anticorrosiva.

Cartuccia: dischi in polipropilene

Guarnizioni: EPDM

Attacchi: filettati femmina BSP - flangiati - victaulic

Il filtro viene fornito con rete standard 120 mesh, su richiesta altri gradi di filtrazione (vedi tabella).

ENGLISH DISK FILTERS

The **EDV** disk filter is suitable to a generic filtration of water with small and medium inorganic suspended particles. The strong structure of the inside cartridge, consisting of a package of stacked disks, minimizes the breakage risks for overpressure or water hammer. It is used both in agriculture and in industry.

Max working pressure: 8 bar

Body: sanded metal and treated with zinc phosphate and following electrostatic application of epoxy-polyester painted layer of 120-160 micron with a protective and anticorrosive function.

Cartridge: polypropylene disks

Gaskets: EPDM

Connections: female thread BSP - flanged - victaulic

The filter is supplied with a standard 120 mesh screen. Other filtering grades are available on request (see table).

FRANCAIS FILTRE À DISQUES EN LIGNE

Le filtre à disque **EDV** est utilisé pour le filtrage générique des eaux avec petites et moyennes particules inorganiques en suspension.

La structure robuste de la cartouche filtrante à l'intérieur, constituée par une pile de disques, réduit au minimum tous risques de rupture causées par surpression ou éventuels coups de bélier. Il trouve son emploi autant en agriculture que dans l'industrie.

Pression d'exercice maximum: 8 bar

Corps: en métal sablé et traité avec phosphatation de zinc et application successive électrostatique d'une couche de vernis epoxy-polyester de 120-160 microns avec fonction protectrice et anticorrosion.

Cartouche: disques en polypropylène

Joints: EPDM

Jonctions: taraudées BSP- bridées - victaulic

Le filtre est fourni avec une cartouche à disques standard 120 mesh, sur requête autres degrés de filtration.

ESPAÑOL FILTRO DE ANILLAS EN LÍNEA

El filtro de anillas **EDV** se utiliza para el filtrado de aguas con pequeñas y medianas partículas inorgánicas en suspensión. El elemento filtrante interior tiene una estructura robusta constituida por un paquete de anillas apiladas que minimiza el riesgo de rotura debido a sobrepresión o golpes de ariete. Se puede utilizar en agricultura como en industria.

Presión máxima de trabajo: 8 bar

Cuerpo: metálico arenado y tratado con fosfato de cinc y posterior aplicación electrostática de una capa de pintura de epoxi-poliéster de 120-160 micras con función protectora y anticorrosiva.

Elemento filtrante: anillas de polipropileno.

Junta: EPDM

Conexión: rosca hembra BSP - brida - vitáulic.

El filtro va equipado con una malla estándar de 120 mesh pero se puede requerir otro grado de filtración (ver tabla).

caratteristiche characteristics / caracteristique / características			
ref.	attacchi connection connexion conexión	portata flow rate débit caudal (m³/h)	area di filtrazione filtration area surface de filtration superficie de filtración (cm²)
IFEDV20y12	2"	15-30	902
IFEDV30y12	3" - dn80	25-40	1433
IFEDV40y12	4" - dn100	40-80	1870

dimensioni dimensions / dimensions / dimensiones					
L (mm)	L1 (mm)	A (mm)	H (mm)	Kg	
				H - W	F
460	400	275	320	14	-
660	650	275	350	20	27
770	770	275	400	25	34

gradi di filtrazione filtering grades degrés de filtration grados de filtración	
mesh	micron
75	200
155	100

y = sostituire con - replace with - remplacer avec - sustituir con:

H = filettato femmina - female thread - taraudées - rosca hembra

F = flangiato - flanged - bride - brida

W = Victaulic